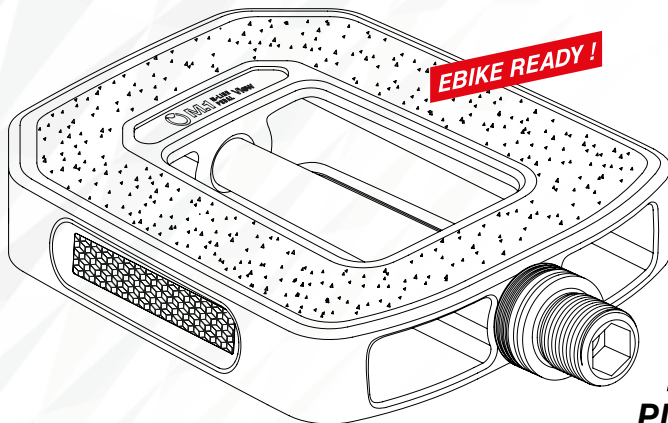


DE

 **byschulz**
INNOVATIVE BIKE COMPONENTS



M.1 View **Plattform-Pedal**

AL
6061-T6

igus

 **kg**
MAX. 150

StVZO
ZULASSUNG

3M
GRIPTAPE


FARBEN

MONTAGE + BEDIENUNGSANLEITUNG

EINLEITUNG

Vielen Dank, dass Sie sich für ein by,schulz Produkt entschieden haben. Bitte lesen Sie die Anleitung vor Montage und Gebrauch aufmerksam durch, und bewahren Sie diese sorgfältig auf. Sollten Sie weiterführende Fragen zu diesem Produkt haben, wenden Sie sich bitte an Ihren Fachhändler.

Wir wünschen Ihnen eine gute Fahrt!

INHALTSVERZEICHNIS

	Seite
1. Nutzungsfreigabe	02
2. Sicherheitshinweise	03
3. Lieferumfang	03
4. Funktion / Features	03
5. Einbauvoraussetzungen	04
6. Technische Daten	04-05
7. Einzelteile / Explosionszeichnung	04-05
8. Montage	04
8.1 Werkzeug	04
8.2 Montage der M.1 View Pedale	06-07
9. Wartung / Pflege	07
10. Garantie	07

1. NUTZUNGSFREIGABE

Die Pedale der by,schulz M.1 Serie sind für den Gebrauch mit Fahrrädern, Pedelecs, Cargobikes und E-Bikes bis 45 km/h geeignet. NICHT geeignet sind sie für extreme

Belastungen, die bei Downhill, Dual Slalom oder Freeriding, bzw. bei Fahrprofilen mit Sprüngen auftreten.

Die aus hochfestem Aluminium gefertigten by,schulz M.1 View Pedale sind nach DIN Norm mit erhöhter Prüflast getestet, und für ein Fahrergewicht von max. 150 kg freigegeben.

City Trekking	Ebike bis 25km/h Pedelec	Speed-Ebike bis 45km/h S-Pedelec	MTB Cross Country	Cargo Bikes
DIN EN ISO 4210	DIN EN ISO 15194	DIN EN ISO 15194	DIN EN ISO 4210	DIN 79010
✓	✓	✓	✓	✓

ANZUGSDREHMOMENTE



Dieses Symbol bezieht sich auf eine wichtige Schraubverbindung, die mit einem exakten Anzugsmoment angezogen werden muss. Das korrekte Anzugsmoment ist entweder auf dem Bauteil selbst, bzw. in der Bedienungsanleitung aufgeführt. Zur Ausführung ist ein Drehmomentschlüssel erforderlich! Schraubverbindungen, die nicht korrekt angezogen sind, können sich lösen oder ohne Vorwarnung brechen. Dies kann einen Sturz auslösen und zu Sach- oder Personenschäden führen.



1. Diese Anleitung enthält wichtige Informationen zur ordnungsgemäßen Montage, Nutzung und Pflege der by,schulz M.1 View Pedale. Lesen Sie die Anleitung sorgfältig und vollständig durch. Beachten Sie unbedingt die aufgeführten Warn- und Sicherheitshinweise. Bei Nichtbeachtung drohen Sach- und Personenschäden. Die Firma by,schulz, und Ihre Vertriebspartner haften nicht für Schäden, die durch nicht fachgerechten Einbau, unsachgemäße Bedienung, Wartung oder Nutzung entstehen!

2. Prüfen Sie vor dem Einbau die Einbauvoraussetzungen. Falls Sie nicht über die entsprechenden Fachkenntnisse und / oder Werkzeuge verfügen, empfehlen wir ausdrücklich die Montage durch einen Fachhändler.

3. Sollten die Pedale nach einem Sturz Beschädigungen aufweisen, erneuern Sie diese, um daraus resultierende Unfallgefahren zu vermeiden.

Wir empfehlen ausdrücklich, vor jeder Fahrt die Verkehrstauglichkeit des Fahrrades im Allgemeinen, sowie die Betriebssicherheit der M.1 View Pedale zu überprüfen.

Achten Sie darauf, dass die Pedale ohne Widerstand frei um die Pedalachsen rotieren können.

3. LIEFERUMFANG

- Rechtes Pedal
- Linkes Pedal
- Bedienungsanleitung

4. FUNKTION / FEATURES

Das M.1 View Pedal ist für Fahrräder, E-Bikes und Cargobikes konzipiert. Der stabile Aluminiumkörper des M.1 View, ist mit einer Bauhöhe von nur 19mm deutlich flacher als gewöhnlich, jedoch durch neuartige, schmale Reflektoren trotzdem StVZO konform.

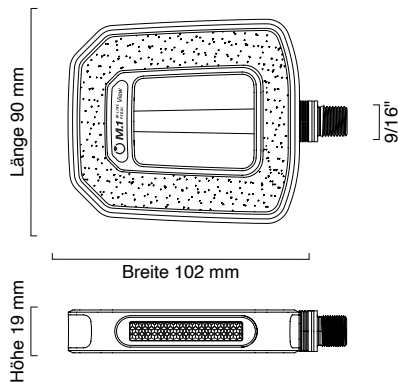
Die große Trittfläche ist mit rutschfestem 3M Griptape versehen, sodass ein sicherer Stand während der Fahrt gewährleistet ist. Die soliden und hochwertigen Achs- und Lagereinheiten aus dem MTB Bereich, bieten zusätzlich eine hohe Zuverlässigkeit bei geringem Wartungsaufwand.

5. EINBAUVORAUSSSETZUNGEN

Das by,schulz M.1 View Pedal, ist mit einem 9/16" Gewinde ausgestattet. Stellen Sie sicher, dass die Kurbelarme Ihres Fahrrades über das gleiche Gewinde verfügen.

6. TECHNISCHE DATEN

- **Pedaltyp** : Plattform-Fahradpedal
- **Pedal Körper** : Aluminium, AL-6061-T6
- **Große Farbauswahl** : ● ● ● ● ●
- **Trittlfläche** : Griptape 3M, beidseitig
- **Pedalachse** : 9/16 Zoll Gewinde, Chromoly-Stahl
- **Pedallager** : Industriekugellager, Gleitlager
- **Gewicht** : ca. 435 g / Paar
- **Maße (B x H x T)** : ca. 102 x 90 x 19 mm
- **Fahrgewicht** : max. 150 kg
- **StVZO konform**



7. EINZELTEILE

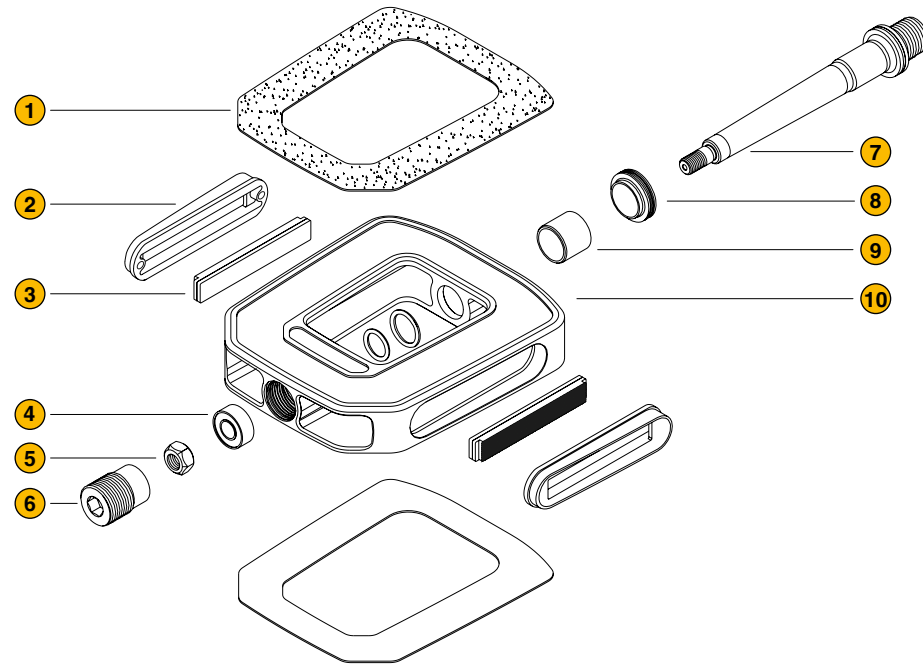
1. Griptape 3M (2x)
2. Reflektor Halter, Gummi (2x)
3. Pedal Reflektor (2x)
4. Industriekugellager
5. Sicherungsmutter M6
6. Staubkappe mit Außengewinde, Aluminium, 6mm Innensechskant
7. MTB-Achse, Chromoly-Stahl, 8mm Innensechskant
8. Lagerdichtung, Gummi
9. Gleitlagerbuchse, Metall beschichtet
10. Pedalkörper, Aluminium

8. MONTAGE

8.1 WERKZEUG:

Zur Montage der by,schulz M.1 M-Line Pedale benötigen Sie folgende Werkzeuge und Hilfsmittel:

- Drehmomentschlüssel, min. 40 Nm Einstellbereich
- Innensechskant-Bit 8 mm
- Lagerfett, bzw. Montagepaste



8.2 MONTAGE DER M.1 PEDALE :

Zur einfachen Unterscheidung sind die M.1 View Pedale durch Beschriftungen gekennzeichnet. Das linke Pedal mit der Kennzeichnung "L" ist zusätzlich mit einer Ringnut an der Pedalachse markiert (s. Abb. 8.1), und muss auf der in Fahrtrichtung linken Seite des Fahrrads montiert werden.

Entsprechend muss das mit "R" auf der rechten Seite montiert werden. Die Seiten dürfen nicht vertauscht montiert werden, da hierdurch die Gewinde an Kurbelarm und Pedal beschädigt werden können.

Achten Sie darauf, das Pedal beim Einschrauben in den Kurbelarm, nicht schräg anzusetzen. Sollten sich die Pedale nicht mit geringer Handkraft einschrauben lassen, wenden Sie sich bitte an einen Fachhändler!



Hinweis : Beim Einschrauben von Pedalen erfolgt die Drehbewegung in Richtung des Vorderads, das Lösen in Richtung des Hinterrades! Beachten Sie das vorgegebene Drehmoment von **25-30 Nm!**

1. Demontieren Sie evtl. vorhandene Pedale. Zum Lösen der Pedale schrauben Sie entgegen der Fahrtrichtung. Sollten Sie hierbei Schwierigkeiten haben, wenden Sie sich bitte an den Hersteller, oder den Fachhandel.

2. Reinigen Sie die Gewinde der Kurbelarme, und tragen Sie etwas Lagerfett, bzw. Montagepaste auf die Gewinde der Pedale auf.

3. Schrauben Sie das rechte Pedal (mit "R" gekennzeichnet), unter Zuhilfenahme eines 8 mm Innensechskant-Werkzeugs, im Uhrzeigersinn in das Gewinde des rechten Kurbelarms ein.

4. Ziehen Sie die Verschraubung von der Rückseite der Kurbel aus, mit einem Drehmoment von ca. 30 - 35 Nm, fest an.

5. Wiederholen Sie die Schritte 2. bis 4. auf der linken Seite des Fahrrades mit dem mit "L" gekennzeichneten, linken Pedal. Schrauben Sie hier gegen den Uhrzeigersinn. Prüfen Sie abschließend, dass die Pedale korrekt montiert sind, und einwandfrei rotieren.



Abb. 8.1 : Rechtes Pedal ohne Ringnut = Rechtsgewinde

Abb. 8.2 : Linkes Pedal mit Ringnut = Linksgewinde

9. WARTUNG / PFLEGE

Nach den ersten ca. 100 km Fahrleistung ist die Pedalachse mit ca. 25-30 Nm nachzuziehen. Lassen Sie diese Kontrolle danach jährlich, oder nach ca. 2000 km von einem Fachhändler durchführen und dokumentieren. Die beidseitig abgedichtete Pedalachse, sowie die Lager sind wartungsfrei, und müssen nicht geschmiert werden.

Halten Sie Achsen und Lager der by,schulz M.1 View Pedale frei von Schmutz und Schlamm. Reinigen Sie diese regelmäßig. Hartnäckige Verschmutzungen lassen sich in der Regel mit warmem Wasser und handelsüblichem Spülmittel entfernen. Verwenden Sie keinen Dampfstrahler und keine scharfen Reinigungsmittel wie z.B. Acetone, Trichloroethylene oder Methylene, da diese Reinigungsmittel die Bauteile, Dichtungen und Lager angreifen. Achten Sie auf Beschädigungen, Verformungen oder sonstige Veränderungen an den Bauteilen der M.1 View Pedale. Das Produkt darf nicht zerlegt, oder technisch verändert werden, ansonsten besteht Verletzungsgefahr! Der durch normale Nutzung des Produkts entstehende Verschleiß, ist von der Garantie ausgeschlossen!

Regelmäßige Wartung garantiert Ihnen ein langes Fahrvergnügen und einwandfreie Funktionalität. Falls Sie nicht über die notwendigen Fachkenntnisse verfügen, oder bezüglich der Betriebssicherheit Fragen haben, lassen Sie diesen Service von einem Fachhändler durchführen.



by,schulz GmbH

Bühlerstraße 121
66130 Saarbrücken

Tel : +49(0)681-95 97 25 0
Fax : +49(0)681-95 97 25 20

info@byschulz.com
www.byschulz.com



**Montage-Anleitung
zum Downloaden:**

www.byschulz.com



**Montage-Videos
finden Sie unter:**

www.youtube.com

by,schulz © 2024

Nachdrucke, Übersetzung und Vervielfältigung jedweder Art, auch auszugsweise sind ohne vorherige schriftliche Genehmigung ausdrücklich nicht erlaubt. Technische Änderungen, Irrtümer sowie Druckfehler vorbehalten. Verwendete Abbildungen können vom Original-Produkt leicht abweichen.
by,schulz GmbH, Saarbrücken / Germany