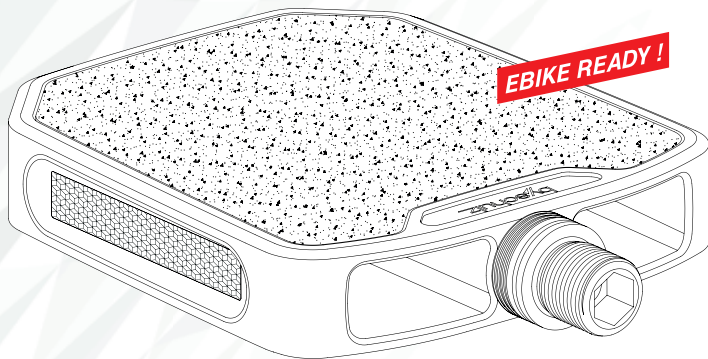


DE

 **byschulz**  
INNOVATIVE BIKE COMPONENTS



**M.1**  
**Plattform-Pedal**

AL  
6061-T6

igus

  
MAX. 150

3M  
GRIPTAPE

**MONTAGE + BEDIENUNGSANLEITUNG**

## EINLEITUNG

Vielen Dank, dass Sie sich für ein by.schulz Produkt entschieden haben. Bitte lesen Sie die Anleitung vor Montage und Gebrauch aufmerksam durch, und bewahren Sie diese sorgfältig auf. Sollten Sie weiterführende Fragen zu diesem Produkt haben, wenden Sie sich bitte an Ihren Fachhändler.

Wir wünschen Ihnen eine gute Fahrt!

## INHALTSVERZEICHNIS

	Seite
1. Nutzungsfreigabe	02
2. Sicherheitshinweise	03
3. Lieferumfang	03
4. Funktion / Features	03
5. Einbauvoraussetzungen	04
6. Technische Daten	04-05
7. Einzelteile / Explosionszeichnung	05
8. Montage	05
8.1 Werkzeug	05
8.2 Montage der M.1 Pedale	05-06
9. Wartung / Pflege	07
10. Garantie	07

## 1. NUTZUNGSFREIGABE

Die Pedale der by.schulz M.1 Serie sind für den Gebrauch mit Fahrrädern, Pedelecs, Cargobikes und E-Bikes bis 45 km/h geeignet. NICHT geeignet sind sie für extreme

Belastungen, die bei Downhill, Dual Slalom oder Freeriding, bzw. bei Fahrprofilen mit Sprüngen auftreten.

Die aus hochfestem Aluminium gefertigten by.schulz M.1 Pedale sind nach DIN Norm mit erhöhter Prüflast getestet, und für ein Fahrergewicht von max. 150 kg freigegeben.

<i>City Trekking</i>	<i>Ebike bis 25km/h Pedelec</i>	<i>Speed-Ebike bis 45km/h S-Pedelec</i>	<i>MTB Cross Country</i>	<i>Cargo Bikes</i>
DIN EN ISO 4210	DIN EN ISO 15194	DIN EN ISO 15194	DIN EN ISO 4210	DIN 79010
✓	✓	✓	✓	✓

## ANZUGSDREHMOMENTE



Dieses Symbol bezieht sich auf eine wichtige Schraubverbindung, die mit einem exakten Anzugsmoment angezogen werden muss. Das korrekte Anzugsmoment ist entweder auf dem Bauteil selbst, bzw. in der Bedienungsanleitung aufgeführt. Zur Ausführung ist ein Drehmomentschlüssel erforderlich! Schraubverbindungen, die nicht korrekt angezogen sind, können sich lösen oder ohne Vorwarnung brechen. Dies kann einen Sturz auslösen und zu Sach- oder Personenschäden führen.



## 2. SICHERHEITSHINWEISE

1. Diese Anleitung enthält wichtige Informationen zur ordnungsgemäßen Montage, Nutzung und Pflege der by.schulz M.1 Pedale. Lesen Sie die Anleitung sorgfältig und vollständig durch. Beachten Sie unbedingt die aufgeführten Warn- und Sicherheitshinweise. Bei Nichtbeachtung drohen Sach- und Personenschäden. Die Firma by.schulz, und Ihre Vertriebspartner haften nicht für Schäden, die durch nicht fachgerechten Einbau, unsachgemäße Bedienung, Wartung oder Nutzung entstehen!

2. Prüfen Sie vor dem Einbau die Einbauvoraussetzungen. Falls Sie nicht über die entsprechenden Fachkenntnisse und / oder Werkzeuge verfügen, empfehlen wir ausdrücklich die Montage durch einen Fachhändler.

3. Sollten die Pedale nach einem Sturz Beschädigungen aufweisen, erneuern Sie diese, um daraus resultierende Unfallgefahren zu vermeiden.

### Vor der ersten Fahrt:

Wir empfehlen ausdrücklich, vor jeder Fahrt die Verkehrstauglichkeit des Fahrrades im Allgemeinen, sowie die Betriebssicherheit der M.1 Pedale zu überprüfen.

Achten Sie darauf, dass die Pedale ohne Widerstand frei um die Pedalachsen rotieren können.

## 3. LIEFERUMFANG

- Rechtes Pedal
- Linkes Pedal
- Bedienungsanleitung

## 4. FUNKTION / FEATURES

Das M.1 Pedal ist für Fahrräder, E-Bikes und Cargobikes konzipiert. Der stabile Aluminiumkörper des M.1, ist mit einer Bauhöhe von nur 19mm deutlich flacher als gewöhnlich, jedoch durch neuartige, schmale Reflektoren trotzdem StVZO konform.

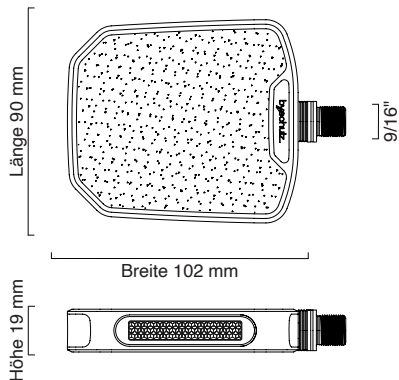
Die große Trittfläche ist mit rutschfestem 3M Griptape versehen, sodass ein sicherer Stand während der Fahrt gewährleistet ist. Die soliden und hochwertigen Achs- und Lagereinheiten aus dem MTB Bereich, bieten zusätzlich eine hohe Zuverlässigkeit bei geringem Wartungsaufwand.

## 5. EINBAUVORAUSSSETZUNGEN

Das by.schulz M.1 Pedal, ist mit einem 9/16" Gewinde ausgestattet. Stellen Sie sicher, dass die Kurbelarme Ihres Fahrrades über das gleiche Gewinde verfügen.

## 6. TECHNISCHE DATEN

- **Pedaltyp** : Plattform-Fahrradpedal
- **Pedal Körper** : Aluminium, AL-6061-T6
- **Farbe** : Schwarz eloxiert
- **Trittfläche** : Griptape 3M, beidseitig
- **Pedalachse** : 9/16 Zoll Gewinde, Chromoly-Stahl
- **Pedallager** : Industriekugellager, Gleitlager
- **Gewicht** : ca. 520 g / Paar
- **Maße (B x H x T)** : ca. 102 x 90 x 19 mm
- **Fahrgewicht** : max. 150 kg
- **StVZO konform**



## 7. EINZELTEILE

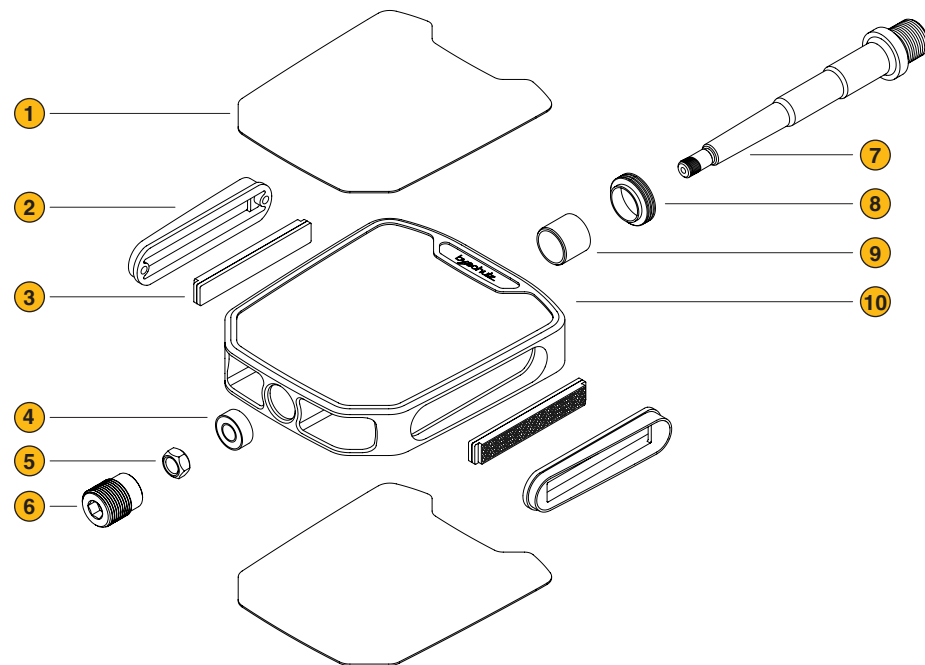
1. Griptape 3M (2x)
2. Reflektor Halter, Gummi (2x)
3. Pedal Reflektor (2x)
4. Industriekugellager
5. Sicherungsmutter M6
6. Staubkappe mit Außengewinde, Aluminium, 6mm Innensechskant
7. MTB-Achse, Chromoly-Stahl, 8mm Innensechskant
8. Lagerdichtung, Gummi
9. Gleitlagerbuchse, Metall beschichtet
10. Pedalkörper, Aluminium

## 8. MONTAGE

### 8.1 WERKZEUG :

Zur Montage der by,schulz M.1 M-Line Pedale benötigen Sie folgende Werkzeuge und Hilfsmittel:

- Drehmomentschlüssel, min. 40 Nm Einstellbereich
- Innensechskant-Bit 8 mm
- Lagerfett, bzw. Montagepaste



## 8.2 MONTAGE DER M.1 PEDALE :

Zur einfachen Unterscheidung sind die M.1 Pedale durch Beschriftungen gekennzeichnet. Das linke Pedal mit der Kennzeichnung "L" ist zusätzlich mit einer Ringnut an der Pedalachse markiert (s. Abb. 8.1), und muss auf der in Fahrtrichtung linken Seite des Fahrrads montiert werden.

Entsprechend muss das mit "R" auf der rechten Seite montiert werden. Die Seiten dürfen nicht vertauscht montiert werden, da hierdurch die Gewinde an Kurbelarm und Pedal beschädigt werden können.

Achten Sie darauf, das Pedal beim Einschrauben in den Kurbelarm, nicht schräg anzusetzen. Sollten sich die Pedale nicht mit geringer Handkraft einschrauben lassen, wenden Sie sich bitte an einen Fachhändler!



**Hinweis :** Beim Einschrauben von Pedalen erfolgt die Drehbewegung in Richtung des Vorder- rads, das Lösen in Richtung des Hinterrades! Beachten Sie das vorgegebene Drehmoment von **25-30 Nm!**

1. Demontieren Sie evtl. vorhandene Pedale. Zum Lösen der Pedale schrauben Sie entgegen der Fahrtrichtung. Sollten Sie hierbei Schwierigkeiten haben, wenden Sie sich bitte an den Hersteller, oder den Fachhandel.

2. Reinigen Sie die Gewinde der Kurbelarme, und tragen Sie etwas Lagerfett, bzw. Montagepaste auf die Gewinde der Pedale auf.

3. Schrauben Sie das rechte Pedal (mit "R" gekennzeichnet), unter Zuhilfenahme eines 8 mm Innensechskant-Werkzeugs, im Uhrzeigersinn in das Gewinde des rechten Kurbelarms ein.

4. Ziehen Sie die Verschraubung von der Rückseite der Kurbel aus, mit einem Drehmoment von ca. 25 - 30 Nm, fest an.

5. Wiederholen Sie die Schritte 2. bis 4. auf der linken Seite des Fahrrades mit dem mit "L" gekennzeichneten, linken Pedal. Schrauben Sie hier gegen den Uhrzeigersinn. Prüfen Sie abschließend, dass die Pedale korrekt montiert sind, und einwandfrei rotieren.



## 9. WARTUNG / PFLEGE

Nach den ersten ca. 100 km Fahrleistung ist die Pedalachse mit ca. 25-30 Nm nachzuziehen. Lassen Sie diese Kontrolle danach jährlich, oder nach ca. 2000 km von einem Fachhändler durchführen und dokumentieren. Die beidseitig abgedichtete Pedalachse, sowie die Lager sind wartungsfrei, und müssen nicht geschmiert werden.

Halten Sie Achsen und Lager der by,schulz M.1 Pedale frei von Schmutz und Schlamm. Reinigen Sie diese regelmäßig. Hartnäckige Verschmutzungen lassen sich in der Regel mit warmem Wasser und handelsüblichem Spülmittel entfernen. Verwenden Sie keinen Dampfstrahler und keine scharfen Reinigungsmittel wie z.B. Acetone, Trichloroethylene oder Methylene, da diese Reinigungsmittel die Bauteile, Dichtungen und Lager angreifen. Achten Sie auf Beschädigungen, Verformungen oder sonstige Veränderungen an den Bauteilen der M.1 Pedale. Das Produkt darf nicht zerlegt, oder technisch verändert werden, ansonsten besteht Verletzungsgefahr! Der durch normale Nutzung des Produkts entstehende Verschleiß, ist von der Garantie ausgeschlossen!

Regelmäßige Wartung garantiert Ihnen ein langes Fahrvergnügen und einwandfreie Funktionalität. Falls Sie nicht über die notwendigen Fachkenntnisse verfügen, oder bezüglich der Betriebssicherheit Fragen haben, lassen Sie diesen Service von einem Fachhändler durchführen.



## by,schulz GmbH

Bühlerstraße 121  
66130 Saarbrücken

Tel : +49(0)681-95 97 25 0  
Fax : +49(0)681-95 97 25 20

info@byschulz.com  
www.byschulz.com



**Montage-Anleitung  
zum Downloaden:**

[www.byschulz.com](http://www.byschulz.com)



**Montage-Videos  
finden Sie unter:**

[www.youtube.com](http://www.youtube.com)

by,schulz © 2023

Nachdrucke, Übersetzung und Vervielfältigung jedweder Art, auch auszugsweise sind ohne vorherige schriftliche Genehmigung ausdrücklich nicht erlaubt. Technische Änderungen, Irrtümer sowie Druckfehler vorbehalten. Verwendete Abbildungen können vom Original-Produkt leicht abweichen.  
by,schulz GmbH, Saarbrücken / Germany